



PACKAGING
MACHINES

A large, circular, close-up photograph of a corrugated metal roller, likely part of a packaging machine. The roller is made of polished metal and has a series of parallel ridges. The background is a solid blue color with white curved lines.

4S

mfpackaging.it



MF PACKAGING È DA SEMPRE TECNOLOGIA SARTORIALE.
Il connubio vincente tra sapere Tecnologico e metodo Artigianale è alla base del nostro processo di lavoro: un approccio sartoriale ai progetti che ci permette di customizzare le macchine e rispondere così a qualsiasi problematica con soluzioni ad hoc.
Siamo leader nel settore del confezionamento e dell'imballaggio, producendo macchine e linee confezionatrici differenziate per settore merceologico, grazie a un Team di professionisti che collabora insieme con competenza ed esperienza.
Un'azienda Made in Italy che punta all'eccellenza, sempre.

MF PACKAGING È CONSULENZA E TECNOLOGIA. SEMPRE CON IL CLIENTE.
La cultura della "customer satisfaction" è parte integrante del progetto MF Packaging. L'assistenza continua post vendita è un plus per noi di estrema rilevanza, che procede di pari passo con l'innovazione aziendale e la concreta e reale soddisfazione dei nostri clienti.
Non commercializziamo solo le nostre macchine ma offriamo la nostra tecnologia come valore: eccellenza di processo, qualità di intervento, continuità di assistenza e garanzia.

MF PACKAGING È GIÀ FUTURO. DA OGGI.
Scommettiamo nell'innovazione impiegando continuamente le nostre risorse in attività di sviluppo e ricerca, per guardare oltre le tecnologie attuali del packaging e garantire continuità aziendale e lungimiranza tecnologica.
La nostra lungimiranza tecnica ci permette di offrire ai clienti prodotti sempre all'avanguardia per alte prestazioni e affidabilità.



MF PACKAGING HAS ALWAYS BEEN TAILORED TECHNOLOGY.
The winning combination of Technological know-how and Artisan methods lies at the heart of our work process: a tailored approach to projects that enables us to customise the machines and subsequently resolve any problems that may arise with ad hoc solutions.
We are leaders in the packaging and wrapping industry, producing packaging machines and lines that are differentiated by product sector, thanks to a Team of professionals who work together employing both their skill and experience.
A Made in Italy company that continually strives for excellence.

MF PACKAGING IS CONSULTING AND TECHNOLOGY. ALWAYS BY THE CUSTOMER'S SIDE.
Our 'customer satisfaction' culture is an integral part of the MF Packaging project. Continual after-sales support is extremely important to us and goes hand in hand with company innovation and the concrete and very real satisfaction of our customers.
In addition to selling our machines, we also offer our technology as an added value: process excellence, intervention quality, continued support and assurance.

MF PACKAGING IS ALREADY THE FUTURE. AS OF TODAY.
We invest in innovation, always employing our resources in development and research activities, to look beyond the current packaging technologies and ensure business continuity and technological foresight. Our technical foresight enables us to offer our customers cutting-edge products for a reliable and outstanding performance.



MF PACKAGING C'EST DEPUIS TOUJOURS LA TECHNOLOGIE SUR MESURE.
L'alliance triomphante de la connaissance Technologique et de la méthode Artisanale est à la base de notre procédé de travail : une approche sur mesure des projets qui nous permet de personnaliser les machines et ainsi, répondre à tous les problèmes avec des solutions ad hoc. Nous sommes leader dans l'industrie du conditionnement et de l'emballage, en produisant des machines et des lignes de conditionneuses différenciées pour le secteur de la technologie commerciale, grâce à une équipe de professionnels qui travaillent en collaboration avec compétence et expérience.
Une entreprise Made in Italy qui vise l'excellence, toujours.

MF PACKAGING C'EST LES CONSEILS ET LA TECHNOLOGIE. TOUJOURS AVEC LE CLIENT.
La culture de la « satisfaction du client » fait partie intégrante du projet MF Packaging. L'assistance après-vente continue est un plus pour nous d'une importance capitale, qui va de pair avec l'innovation de l'entreprise et la satisfaction concrète et réelle de nos clients.
Nous ne commercialisons pas seulement nos machines, nous offrons également notre technologie en tant que valeur : l'excellence du procédé, la qualité de l'intervention, la continuité dans l'assistance et la garantie.

MF PACKAGING C'EST DÉJÀ L'AVENIR. DÈS AUJOURD'HUI.
Nous parions sur l'innovation en utilisant constamment nos ressources dans des activités de développement et de recherche, pour regarder au-delà des technologies actuelles de l'emballage et assurer la continuité de l'entreprise et la clairvoyance technologique. Notre vision technique nous permet d'offrir à nos clients des produits de plus en plus à l'avant-garde en matière de hautes performances et de fiabilité.



MF PACKAGING SIEMPRE HA SIDO TECNOLOGIA HECHA A LA MEDIDA DEL CLIENTE.
La unión de éxito entre saber Tecnológico y método Artesanal es la base de nuestro proceso de trabajo: un planteamiento artesanal de los proyectos que nos permite personalizar las máquinas y así resolver cualquier problema con soluciones ad hoc.
Somos líderes en el sector del envasado y del embalaje, produciendo máquinas y líneas de envasado diferenciadas por sectores merceológicos, gracias a un Equipo de profesionales que colaboran entre ellos con competencia y experiencia.
Una empresa Made in Italy que aspira a la excelencia en todo momento.

MF PACKAGING ES ASESORAMIENTO Y TECNOLOGÍA. SIEMPRE CON EL CLIENTE.
La cultura de la «satisfacción del cliente» forma parte del proyecto MF Packaging. Para nosotros, la constante asistencia postventa es un plus de extrema importancia, que va de la mano con la innovación empresarial y la concreta y real satisfacción de nuestros Clientes.
No solo comercializamos nuestras máquinas, sino que también ofrecemos nuestra tecnología como valor: excelencia del proceso, calidad de la intervención, continuidad en la asistencia y garantía.

MF PACKAGING YA ES FUTURO. DESDE HOY.
Apostamos por la innovación, empleado constantemente nuestros recursos en actividades de investigación y desarrollo, para ir más allá de las tecnologías actuales del envasado y garantizar la continuidad de la empresa y el avance tecnológico.
Nuestro avance tecnológico nos permite ofrecer a nuestros Clientes productos que están siempre a la vanguardia, con elevadas prestaciones y fiabilidad.



MF PACKAGING IST SCHON IMMER MASSGESCHNEIDERTE TECHNOLOGIE.
Das erfolgreiche Zusammenwirken von Technologie und Handwerksprinzip bildet die Grundlage unseres Arbeitsverfahrens: der handwerkliche Ansatz von Projekten ermöglicht eine kundenspezifische Ausführung der Maschinen und somit jedem Anliegen mit optimalen Lösungen zu entsprechen.
Wir sind ein Spitzenunternehmen im Bereich der Verpackung, wir stellen verschiedene Maschinen und Verpackungslinien her, die auf jede Warenbranche abgestimmt sind; dazu verhilft uns ein Team von kompetenten und erfahrenen Profis, die mit uns zusammenarbeiten.
Ein Unternehmen Made in Italy, das stets den Leitfaden der Erstklassigkeit verfolgt.

MF PACKAGING BEDEUTET BERATUNG UND TECHNOLOGIE. STETS AUF DER SEITE DES KUNDEN.
Die Kultur der "customer satisfaction" gehört zur Gesinnung von MF Packaging. Der fortlaufende Kundendienst nach dem Verkauf ist ein Pluspunkt für uns, der eine extreme Bedeutung einnimmt und mit der Unternehmensinnovation und der konkreten und echten Befriedigung unserer Kunden Schritt hält.
Wir vermarkten nicht nur unsere Maschinen, sondern bieten auch unsere Technologie als Wert an: exzellenter Prozess, qualitativ hochstehende Eingriffe, andauernder Kundendienst und Garantie.

MF PACKAGING IST BEREITS ZUKUNFT. AB HEUTE.
Wir zählen auf die Innovation: unsere Ressourcen stehen fortlaufend in einer zukunftsorientierten Forschungs- und Entwicklungstätigkeit im Einsatz, um neue Verpackungstechnologien ins Auge zu fassen, die eine Kontinuität des Unternehmens und einen technologischen Weitblick gewährleisten. Unser technischer Weitblick ermöglicht es, den Kunden Produkte anzubieten, die puncto Leistung und Zuverlässigkeit bahnbrechend sind.



PRODOTTI IN COMPRESSE

- **Compresse, capsule, pillole, ecc...**
- **TABLETS, capsules, pills, etc.**
- **PRODUITS EN COMPRIMÉS, capsules, pilules, etc.**
- **PRODUCTOS EN COMPRIMIDOS, cápsulas, píldoras, etc.**
- **PRODUKTE IN TABLETTEN, Kapseln, Pillen usw.**



PRODOTTI PASTOSI

- **Condimenti, senape, olio, ketchup, miele, shampoo, dentifricio, creme cosmetiche, ecc.**
- **PASTY PRODUCTS** Seasonings, mustard, oil, ketchup, honey, shampoo, toothpaste, cosmetic creams, etc.
- **PRODUITS PÂTEUX** Condiments, moutarde, huile, ketchup, miel, shampooing, dentifrice, crèmes cosmétiques, etc.
- **PRODUCTOS PASTOSOS** Condimentos, mostaza, aceite, ketchup, miel, champú, dentífrico, cremas cosméticas, etc.
- **WEICHE PRODUKTE** Gewürze bzw. Zutaten, Senf, Öl, Ketchup, Honig, Shampoo, Zahnpaste, Schönheitscreme usw.



PRODOTTI IN PEZZI SINGOLI

- **Caramelle, stuzzicadenti, palette, minuteria varia.**
- **PRODUCTS PROVIDED AS SINGLE ITEMS** Sweets, toothpicks, blades, various small items.
- **PRODUITS EN PIÈCES INDIVIDUELLES** Bonbons, cure-dents, palettes, petits composants.
- **PRODUCTOS EN PIEZAS INDIVIDUALES** Caramelos, escarbadientes, paletas, bisutería variada.
- **PRODUKTE IN EINZELSTÜCKEN** Bonbons, Zahnstocher, Schaufeln, verschiedenen Kleinzeug.



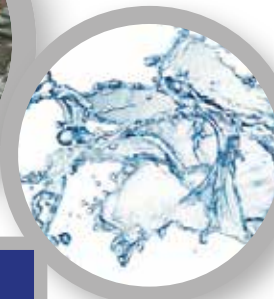
PRODOTTI GRANULARI

- **Zucchero, dolcificanti, sale, pepe, tè, lievito, granulati chimici, granulati farmaceutici.**
- **GRANULAR PRODUCTS** Sugar, sweeteners, salt, pepper, tea, yeast, chemical granules, pharmaceutical granules.
- **PRODUITS GRANULAIRES** Sucre, édulcorants, sel, poivre, thé, levure, granulés chimiques, granulés pharmaceutiques.
- **PRODUCTOS GRANULARES** Azúcar, edulcorantes, sal, pimienta, té, levadura, granulados químicos, granulados farmacéuticos.
- **KÖRNIGE PRODUKTE** Zucker, Süßstoffe, Salz, Pfeffer, Tee, Hefe, chemische Granulate, pharmazeutische Granulate.



PRODOTTI LIQUIDI

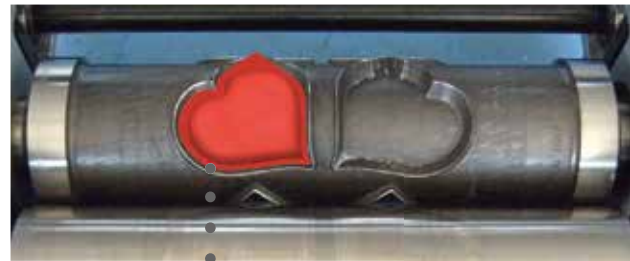
- **Sciroppi per ghiaccioli, succo di arancia e limone, aceto, detergenti liquidi.**
- **LIQUID PRODUCTS** Syrups for ice lollies, orange and lemon juice, vinegar, liquid detergents.
- **PRODUITS LIQUIDES** Sirops pour glaçons, jus d'orange et de citron, vinaigre, détergents liquides.
- **PRODUCTOS LÍQUIDOS** Jarabes para polos de hielo, zumo de naranja y limón, vinagre, detergentes líquidos.
- **FLÜSSIGE PRODUKTE** Sirup für Wassereis, Orangensaft und Zitronensaft, Essig, flüssige Reinigungsmittel.








PRODOTTI POLVEROSI






- **Cacao, spezie macinate, caffè macinato, amido, polveri chimiche, polveri farmaceutiche, coloranti.**
- **POWDER PRODUCTS** Cocoa, ground spices, ground coffee, starch, chemical powders, pharmaceutical powders, dyes.
- **PRODUITS EN POUDRE** Cacao, épices moulues, café moulu, amidon, poudres chimiques, poudres pharmaceutiques, colorants.
- **PRODUCTOS EN POLVO** Cacao, especias molidas, café molido, almidón, polvos químicos, polvos farmacéuticos, colorantes.
- **PULVERFÖRMIGE PRODUKTE** Kakao, geriebene Gewürze, gemahlener Kaffee, Maisstärke, chemische Pulver, pharmazeutische Pulver, Farbstoffe.



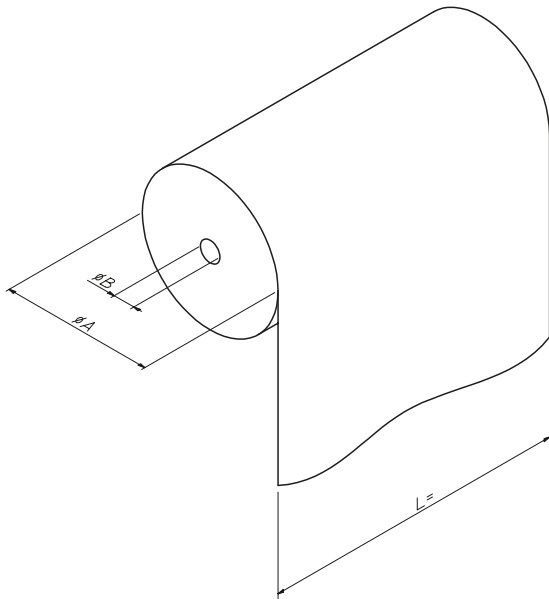
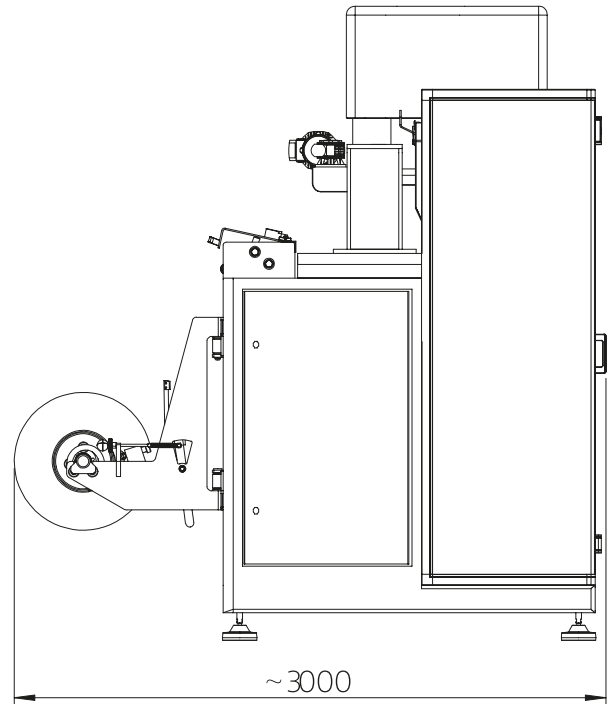
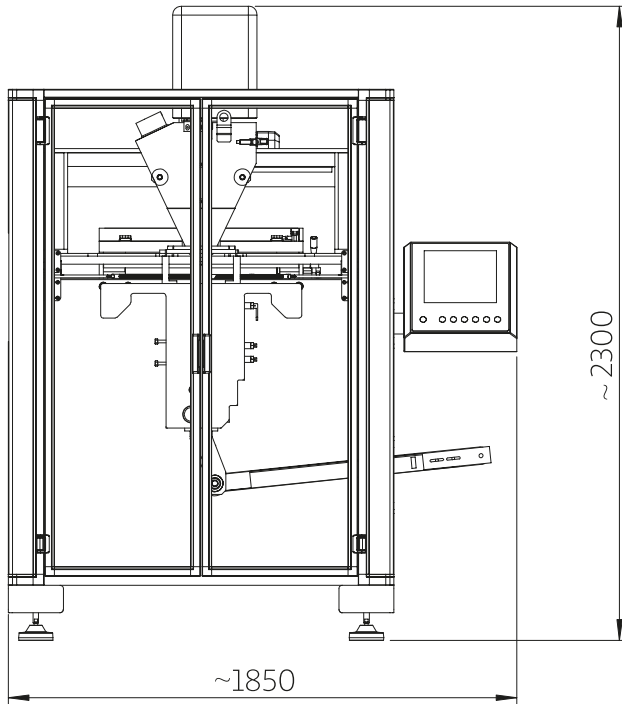


- MF IPACK**
-  Linee integrate di confezionamento ad alta velocità per bustine a 4 saldature, rettangolari o sagomate, completa di sistema di alimentazione delle bustine, di conteggio/raggruppamento e inserimento automatico nell'astuccio o nel sacchetto.
 -  Integrated high speed packaging lines for rectangular or shaped sachets sealed on 4 sides, fitted with a sachet feeder, counting and grouping system, as well as an automatic insertion system in the carton or bag.
 -  Lignes intégrées de conditionnement à haute vitesse pour des sachets à 4 soudures, rectangulaires ou façonnées, avec un système d'alimentation des sachets, de comptage/regroupement et introduction automatique dans l'étui ou dans le sachet.
 -  Líneas integradas de envasado de alta velocidad para sobres de 4 soldaduras, rectangulares o perfilados, con sistema de alimentación de sobres, de conteo/reagrupamiento e inserción automática en el estuche o en el paquete.
 -  Integrierte Verpackungslinien mit hoher Geschwindigkeit für Beutel mit 4 Versiegelungen, rechteckig oder mit Profil, komplett mit Beutelbeschickung, Zählwerk/Gruppierung und automatisches Einfügen in den Faltkarton oder Beutel.



- MF 4S**
-  Confezionatrice verticale a 4 saldature con moto a ciclo continuo, prodotta in versioni da 1 a 20 piste, fascia di bobina max. 1.200 mm. Fino alla due piste regolazione della larghezza busta. Possibilità di montare i vari tipi di dosatore per prodotti liquidi, granulari, polverosi, ecc.
 -  4-seal vertical packaging machine, continuous cycle, produced in versions from 1 to 20 lanes, reel strip max. 1200 mm. Up to 2 lanes, sachet width adjustment. Option to mount various types of dosing units for liquid, granular, powder products etc.
 -  Conditionneuse verticale à 4 soudures avec mouvement à cycle continu, produite dans les versions de 1 à 20 pistes, bande d'emballage max. 1200 mm. Jusqu'à la deux pistes, réglage de la largeur du sachet. Possibilité de monter les différents types de doseur pour produits liquides, granulaires, en poudre, etc.
 -  Envasadora vertical de 4 soldaduras con movimiento de ciclo continuo, producida en versiones de 1 a 20 pistas, banda de bobina máx. 1.200 mm. Hasta dos pistas de regulación de la anchura de los sobres. Posibilidad de montar diferentes tipos de dosificador para productos líquidos, granulados, en polvo, etc.
 -  Vertikale Verpackungsmaschine mit 4 Schweißungen und Bewegung im Dauerzyklus, hergestellt mit 1 bis 20 Pisten, Rollenbreite max. 1200 mm. Bis zur zwei Pisten-Maschine Regelung der Beutelbreite. Es besteht die Möglichkeit, verschiedene Typen von Dosierern für Flüssigkeiten, Körner, Pulver usw. zu montieren.





DATI TECNICI 4S: 4S TECHNICAL DATA:

- Power supply 400Volt 50/60 Hz
- Absorbed power 10 kW
- Compressed air 6 bar
- Air consumption 200 NI/min
- Machine weight 1500 kg

DIMENSIONI BOBINE 4S 4S REEL DIMENSIONS

- Ø A = 400/800 mm
- Ø B = 76/150 mm
- L max = 1200 mm



MF Packaging S.r.l.

via Pirano, 10/A - 61010 Tavullia (PU) Italy
Tel. +39 0721 476688 - Fax +39 0721 476482
www.mfpackaging.it - sales@m-f.it

