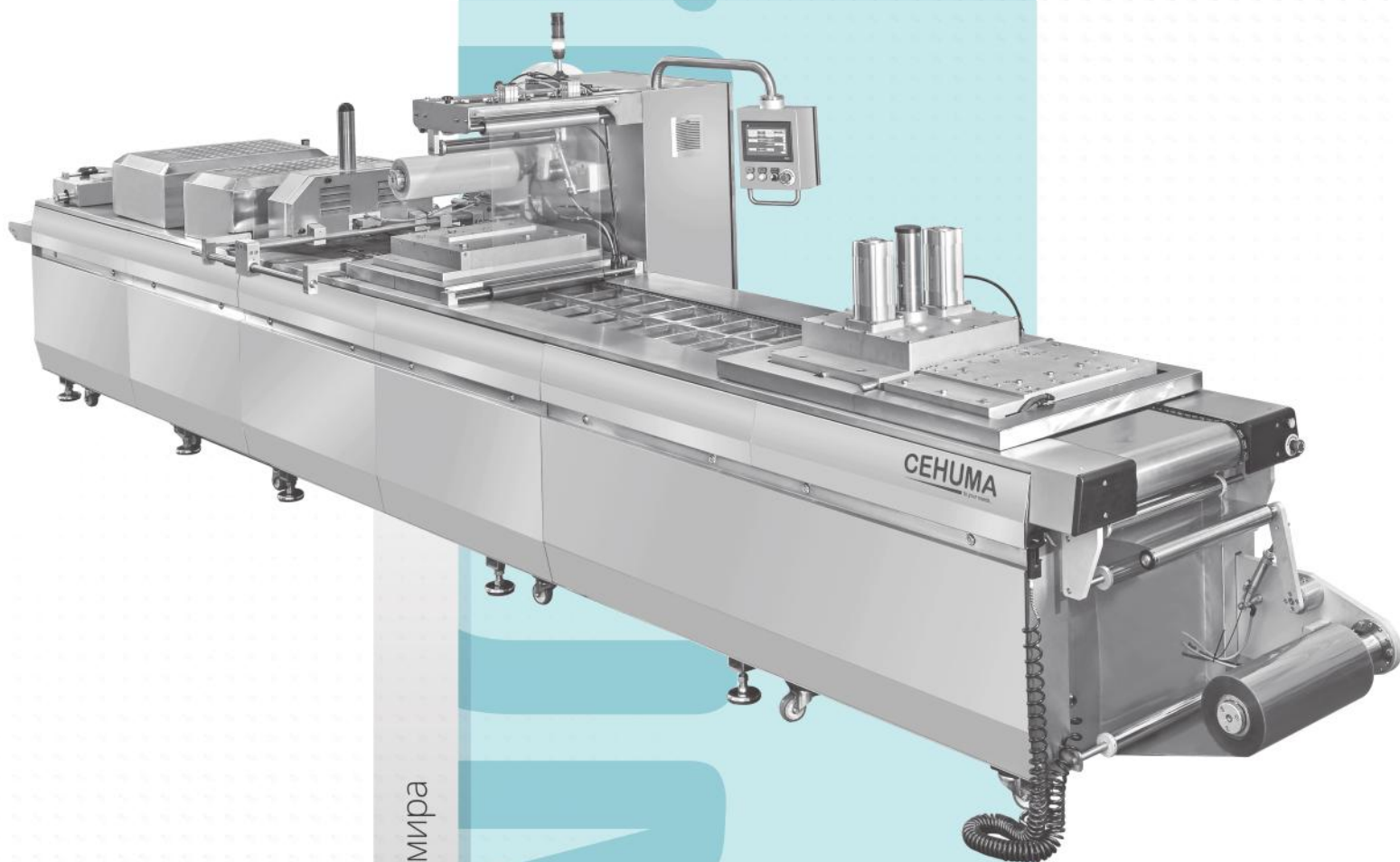


СЕНУМА
to your needs...



лучшая упаковка для лучшего мира

ТЕРМОФОРМОВОЧНАЯ
УПАКОВОЧНАЯ
МАШИНА

СЕРИЯ СМ

Термоформовочные упаковочные машины СЕРИИ СМ предназначены для пищевой и непищевой продукции, способны обрабатывать гибкие и жесткие пленки шириной до 600 мм и толщиной 1200 мк с модифицированной атмосферой (МАР) и вакуумными опциями.



Технические характеристики

Производительность (цикл/мин)	5-12
Ширина полотна (мм)	180-600
Нижний материал	Гибкий / Жесткий
Верхний Материал	Pa+Pe/AL/Tyvek....
Длина машины (мм)	3500-9500
Макс. глубина формования (мм)	60-150
Потребление энергии (кВт)	8-38
Электроснабжение	3x380В. 50 Гц.
Давление воздуха (Бар)	6-8
Охлаждающая вода © град.	10-16

Опции

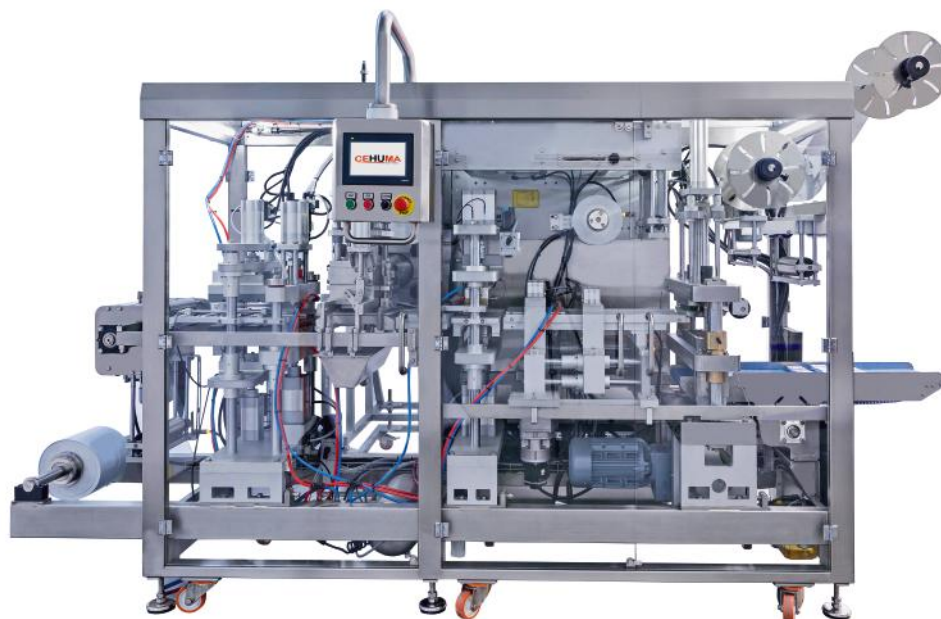
- Гибкая / Жесткая пленка
- Применение вакуума / МАР
- Системы дозирования и загрузки продукта
- Системы кодирования и печати
- Металлоискатель / Контрольные весы
- Уровень защиты IP65
- Регистрация печати верхней пленки

Преимущества

- Коррозионностойкая захватная цепь
- Конструкция полностью из нержавеющей стали
- Модульная конструкция
- Программируемая скорость движения
- Выбор нескольких языков
- Стандарты безопасности в соответствии с правилами "ЕС"
- Большой сенсорный экран

СЕРИЯ YZ

Термоформовочные машины для наполнения и запаивания серии YZ предназначены для упаковки пищевых продуктов, способных заполнять и герметизировать различные виды пастообразных и жидких продуктов с



Технические характеристики

Производительность (цикл/мин)	15-35
Индекс (мм)	70-200
Ширина полотна (мм)	150-500
Толщина нижнего полотна (µм)	550-1200
Нижний материал	PVC/PET/PS/PP
Верхний Материал	AL+PET
Длина машины (мм)	5.500-11.000
Потребление энергии (кВт)	8-25
Электроснабжение	3x380В. 50 Гц.
Давление воздуха (Бар)	6-8
Охлаждающая вода © град.	10-16

Опции

- Автоматическое дозирование
- Дозирование воды
- Дозирование сока
- Дозирование вязких продуктов
- Уровень защиты IP65
- Стерилизация ультрафиолетовыми лучами
- Фильтр Нера
- Интеграция CIP (Очистка На Месте)
- Системы маркировки

Преимущества

- Вся конструкция из нержавеющей стали
- Точное дозирование
- Широкие возможности дизайна чашек
- Передовая технология штамповки
- Сервотехнология
- Программируемая скорость движения
- Выбор нескольких языков
- Стандарты безопасности в соответствии с правилами "ЕС"

ПРИМЕНЕНИЕ

СЕРИЯ CM

и другие...



Молочные продукты



Мясные продукты



Свежее мясо



Птица



Морепродукты



Финики



Хлебобулочные изделия



Медицинские и Фармацевтические наборы



Оливки



Сухофрукты

СЕРИЯ YZ

и другие...



Вода в стаканчике



Сок в стаканчике



Масло и Маргарин



Кетчуп и Майонез



Варенье



Мед



Кофе с молоком



Шоколадно - Ореховая паста



Йогурт



Сливочный сыр

Упаковка для лучшего Мира лучшая Упаковка для лучшего Мира лучшая Упаковка для лучшего Мира лучшая Упаковка для лучшего Мира лучшая

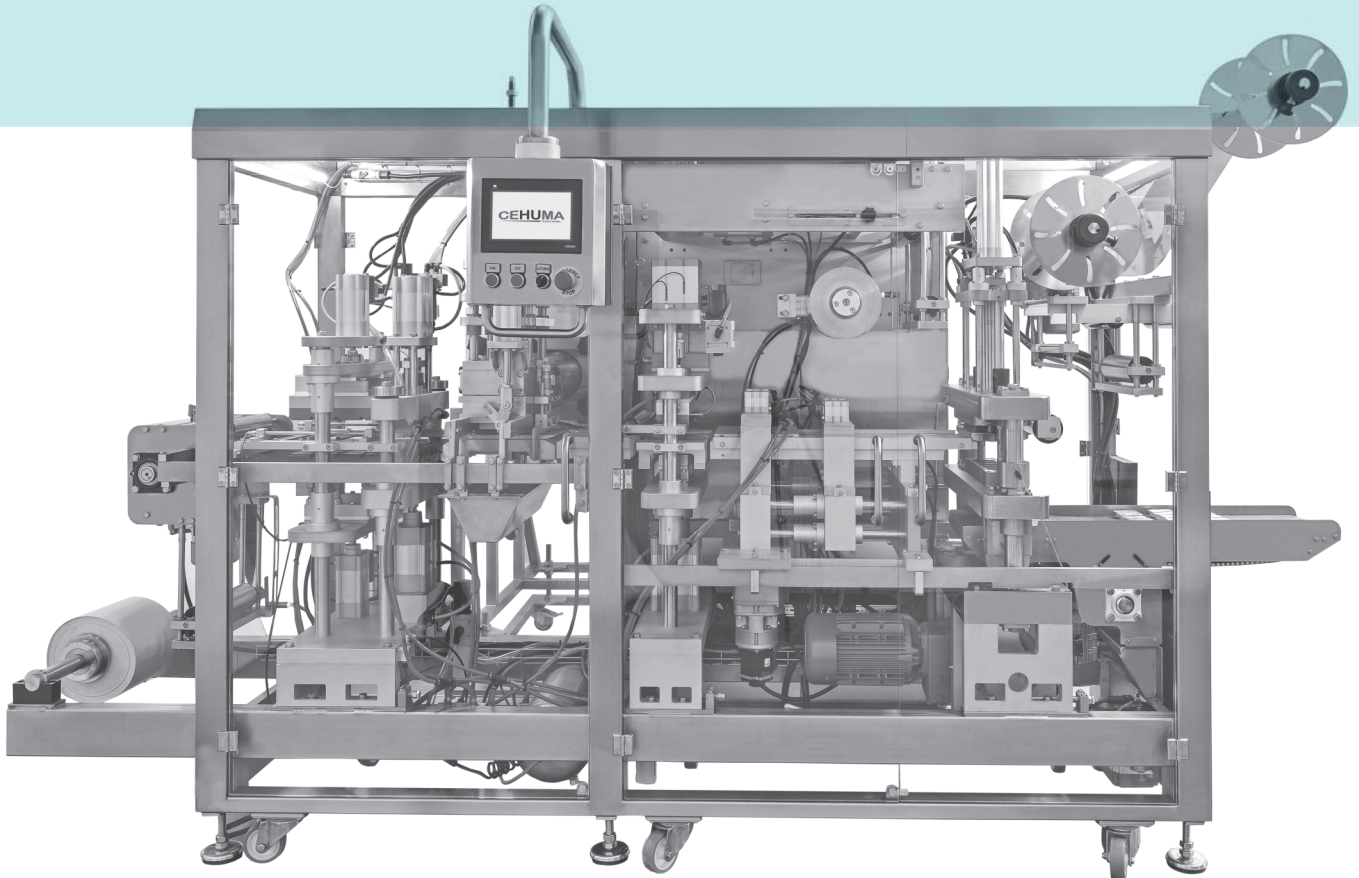
ФАКТОР 4

Используя инженерный опыт, Sehuma всегда стремится сократить ресурсы вдвое и удвоить производительность, в результате чего повышается выпуск готовых упаковок в 4 раза. Sehuma также проводит исследования предприятий, чтобы дать предложения о том как повысить производительность с помощью индивидуальных решений для упаковочных машин. Основным принципом решения Sehuma Фактора 4 является уменьшение потребления энергии, воды, воздуха и отходов пленки, увеличение производительности за счет улучшения технического обслуживания, простоты эксплуатации, срока службы машины, скорости производства и потребности в рабочей силе, что приводит к резкому увеличению эффективности.



Упаковка для лучшего Мира лучшая Упаковка для лучшего Мира лучшая Упаковка для лучшего Мира лучшая Упаковка для лучшего Мира лучшая Упаковка для лучшего Мира лучшая

МЫ ДЕЛАЕМ ВЫ ПОЛУЧАЕТЕ БЕЗ ОГРАНИЧЕНИЙ
**ИДЕАЛЬНУЮ
УПАКОВКУ**



CEHUMA
to your needs...

İkitelli Organize San.Böl. Sinpaş İş Modern San.Sit.
F Blok No:F27 34490 Başakşehir / İstanbul / TURKEY
Tel: +90 216 515 68 80
sales@cehuma.com - www.cehuma.com