

Specification

Product name: 32 inch Hologram advertising player

Type	:	AY-HL-032A
Brand	:	AOYI
Back light	:	self-luminous
Date	:	2023
Version	:	VER1.0

文件版本号	编写	审核	批准	生效日期
1.2				2023.10.10



一 规格摘要(Specification Abstract)

整机(complete machine)	品牌 (Trademark)		型号 (Model)	DV-CM320
面板 (Display)	型号 (Model)		参数 (Parameter)	
	LCD 尺寸 (Size)		32"	
	LCD 供应商 (Brand)		LG/AU0/BOE	
	背光类型 (Backlight type)		W-LED	
	分辨率 (Resolution)		1920 x 1080 (pixels)	
	亮度 (Brightness) (typ)/(min)		400cd/m (typ.)	
	屏对比度 (Contrast Ratio) (typ)/(min)		1200:1 (typ.)	
	响应时间 (Response Time) (typ)/(min)		8ms (typ.)	
	像素点距 (Pixel Pitch)		0.36375mm*0.36375mm	
	帧频 (Refreshing frequency)		60Hz	
	视角 (Viewing angle)		178° (H) / 178° (V)	
	寿命 (Life Time) (typ)/(min)		30,000 hrs (min.)	
	色彩饱和度 (Color Saturation) (x% NTSC)		76%	
	可视面积 (View area)		703.1mm*398.2mm	
	色彩度 (Display Colors)		16.7M	
方案 (Solution)	Haswell			
系统属性 (Windows)	CPU	架构 (Architecture)	Intel Core i5/4 代	
		工作主频 (Working Frequency)	2.7GHz	
		核心数 (Core)	双核 (Quad Core)	
	内部缓存容量 (RAM)		DDR3L 1333/1600	
	内部存储容量 (ROM)		4GB Standard (Optional 4GB/8GB)	
	系统版本 (OS)		Win7/Win10	
电源 (Power)	电压 (Power requirements)		100Vac to 240Vac	
	最大功率 (Power consumption)		60W	
	待机功率 (Power consumption in standby mode)		<0.5W	
	电源 (AC) 输入 (Power (AC) Input)		*1	
环境 (Environment)	工作温度 (Working Temperature)		-10°C ~ 60°C	
	储藏温度 (Storage Temperature)		-20°C ~ 60°C	
	储藏湿度 (Storage Humidity)		0% ~ 95% RH Non-Condensing	
	工作湿度 (Working Humidity)		20% ~ 80% RH Non-Condensing	
	图像模式 (Image Mode)		标准, 柔和, 用户, 亮丽 (Standard, Soft, Users, Bright)	



	最长使用时间(小时/天) (The longest service time(Hour/Day))	18 小时(18 Hours)*7 天(7days)		
接口 (interface)	内部喇叭 (Internal Speaker)	5W * 2		
	电源开关 (Power Switch)	*1		
	HDMI 输出接口 (HDMI OUT)	*1		
	VGA 输出接口 (VGA OUT)	*1		
	LAN 接口 (LAN)	*1		
	MEDIA-USB	USB3.0*2 , USB2.0*2		
	DC 端口	*1		
	LINE-OUT 端口	*1		
	MIC-IN 端口	*1		
远程控制端口 (Remote Control Interface)	RS232	RS-232 OUT	*1	1*COM
结构 (Structure)	外壳材料(面框/后壳) (Housing Material)		铝型材/钣金 (Aluminum/Sheet-Metal)	
	外壳颜色(面框/后壳) (Housing color)		黑色/黑色 (Black/Black)	
语言 (Language)	OSD		英语 /中文 (English/Chinese)	
附件 (Packaging Accessories)	电源线 (Power Cord)		*1	
	合格证 (Qualified certificate lable)		*1	
	说明书 (instruction)		*1	
	保修卡 (Warranty card)		*1	
	挂架 (TV Wall Mount)		*1	
	底座 (The Base)		选配 (Optional)	

二 触摸框的相关规格 (Touch Frame Specifications)

2.1 产品概述 (Product Overview)

2.1.1 高精度的红外触摸框，通过插值算法的分辨率可高达32767×32767；

High precision of infrared touch frame, resolution by interpolation algorithm can be as high as 32767 x32767;

2.1.2 支持即插即用；

Support Plug and Play;

2.1.3 本产品可选择支持十点触控；

Support 10 Points Infrared Touch;

2.2 主要规格参数 (Main specification parameters)

触摸参数 (Touch System)	触摸规格 (Sensing Type)	投射式电容屏 (Inch projected capacitive touch panel)
---------------------	---------------------	--



玻璃规格 (Surface Protection)	4mm 钢化玻璃 (4mm Toughened Glass)
响应速度 (Response Time)	<6ms
触摸精度 (Touch Accuracy)	90%以上的触摸区域为±2mm (±2mm)
输出形式 (Output Mode)	HID 标准 (HID Standard)
理论点击次数 (Theory Clicks)	无限次 (Unlimited)
触摸直径 (Minimum Touch Object)	≥3mm

2.3 电气性能 (Electrical Properties)

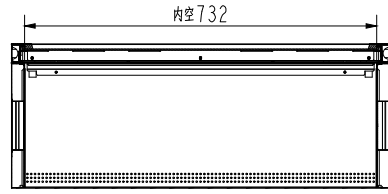
接口类型 (Connect type)	USB2.0 全速 (USB2.0 Full speed)
工作电压 (Voltage)	DC+5V±5%
功耗 (Power consumption)	≤1.5W

2.4 操作系统 (Operating systems)

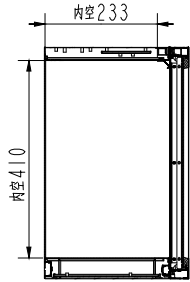
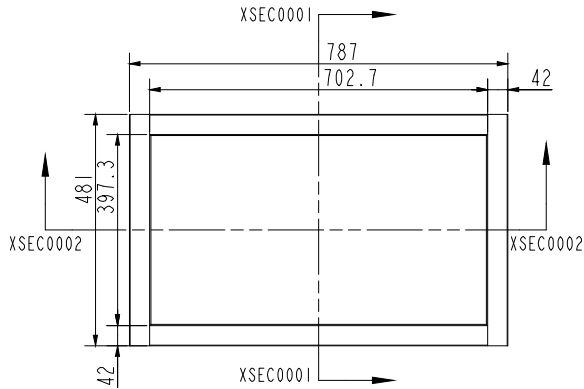
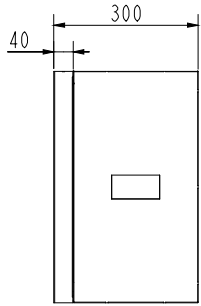
适用操作系统 (Supported operating system)	Windows 7/8/10; Android
--	-------------------------

注意:

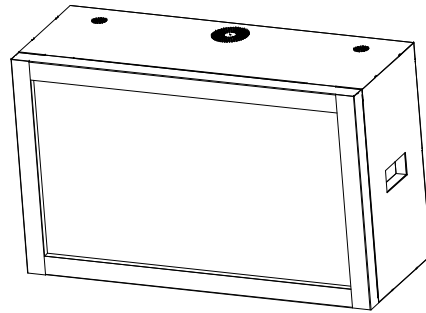
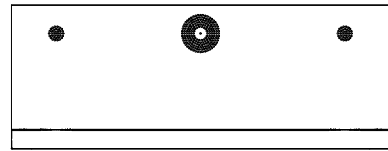
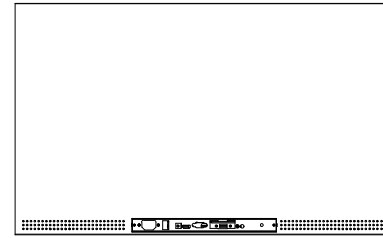
- 1、此文件中包含的所有信息内容最终解释权归本公司，所有未经授权和允许的复制都是不被认可和应被禁止的；
- 2、此文件中包含所有的参数数据信息为此系列标准版机型的参数信息，不代表我司此系列产品所有的参数和数据，实际参数数据要以与销售签订的具体型号为准；



截面 XSEC0002-XSEC0002



截面 XSEC0001-XSEC0001



1. 前开门, 横竖屏通用;
2. 兼容红外, 电容触摸;
3. 整机重量: 23KG (不含包装);
4. 外观尺寸: 787(L) * 481(W) * 300(H)mm;
5. 显示区域: 698.4(H) * 392.85(V)mm;
6. 前框凸出40mm前开门开口尺寸: 807X501X400mm;
前框平齐墙面前开门开口尺寸: 807X541X400mm
7. 后开门开口尺寸: 807X501X400mm;

表面处理		喷粉细砂纹	
T1-320-00		单机用量 1SET	
版本	更改方式	更改单号	日期
设计	Oct-18-21		
审核			
工艺			
标准化	版本	质量	比例
批准			9:100
投影标识		编 码	
		T1-320-A	
第 张	共 张		