

Specification

Product name: 65 inch Hologram Box

Type	:	AY-HB-065A
Brand	:	AOYI
Back light	:	self-luminous
Date	:	2023
Version	:	VER1.0

文件版本号	编写	审核	批准	生效日期
1.2				2023.10.10



一 规格摘要 (Specification Abstract)

整机 (complete machine)	品牌 (Trademark)		型号 (Model)	AY-HB-065A
面板 (Display)	型号 (Model)		参数 (Parameter)	
	LCD 尺寸 (Size)		65"	
	LCD 供应商 (Brand)		LG/AUO/BOE	
	背光类型 (Backlight type)		W-LED	
	分辨率 (Resolution)		1920x1080/3840x2160 (pixels)	
	亮度 (Brightness) (typ)/(min)		250cd/m ² (typ.)	
	屏对比度 (Contrast Ratio) (typ)/(min)		1200:1 (typ.)	
	响应时间 (Response Time) (typ)/(min)		6ms (typ.)	
	像素点距 (Pixel Pitch)		0.372mm*0.372mm	
	帧频 (Refreshing frequency)		60Hz	
	视角 (Viewing angle)		178° (H) / 178° (V)	
	寿命 (Life Time) (typ)/(min)		30,000 hrs (min.)	
	色彩饱和度 (Color Saturation) (x% NTSC)		74%	
	可视面积 (View area)		1440.4mm*814.2mm	
	色彩度 (Display Colors)		16.7M	
方案 (Solution)	Haswell			
系统属性 (Windows)	CPU	架构 (Architecture)	Intel Core i5/4 代	
		工作主频 (Working Frequency)	2.7GHz	
		核心数 (Core)	双核 (Quad Core)	
	内部缓存容量 (RAM)		DDR3L 1333/1600	
	内部存储容量 (ROM)		4GB Standard (Optional 4GB/8GB)	
	系统版本 (OS)		Win7/Win10	
电源 (Power)	电压 (Power requirements)		100Vac to 240Vac	
	最大功率 (Power consumption)		145W	
	待机功率 (Power consumption in standby mode)		<0.5W	
	电源 (AC) 输入 (Power (AC) Input)		*1	
环境 (Environment)	工作温度 (Working Temperature)		-10°C ~ 60°C	
	储藏温度 (Storage Temperature)		-20°C ~ 60°C	
	储藏湿度 (Storage Humidity)		0% ~ 95% RH Non-Condensing	
	工作湿度 (Working Humidity)		20% ~ 80% RH Non-Condensing	
	图像模式 (Image Mode)		标准, 柔和, 用户, 亮丽 (Standard, Soft, Users, Bright)	



	最长使用时间(小时/天) (The longest service time (Hour/Day))	18 小时(18 Hours)*7 天(7days)		
接口 (interface)	内部喇叭 (Internal Speaker)	5W * 2		
	电源开关 (Power Switch)	*1		
	HDMI 输出接口 (HDMI OUT)	*1		
	VGA 输出接口 (VGA OUT)	*1		
	LAN 接口 (LAN)	*1		
	MEDIA-USB	USB3.0*2 , USB2.0*2		
	DC 端口	*1		
	LINE-OUT 端口	*1		
	MIC-IN 端口	*1		
远程控制端口 (Remote Control Interface)	RS232	RS-232 OUT	*1	1*COM
结构 (Structure)	外壳材料(面框/后壳) (Housing Material)	铝型材/钣金 (Aluminum/Sheet-Metal)		
	外壳颜色(面框/后壳) (Housing color)	黑色/黑色 (Black/Black)		
语言 (Language)	OSD	英语 /中文 (English/Chinese)		
附件 (Packaging Accessories)	电源线 (Power Cord)	*1		
	合格证 (Qualified certificate lable)	*1		
	说明书 (instruction)	*1		
	保修卡 (Warranty card)	*1		
	挂架 (TV Wall Mount)	*1		
	底座 (The Base)	选配 (Optional)		

二 触摸框的相关规格 (Touch Frame Specifications)

2.1 产品概述 (Product Overview)

2.1.1 高精度的红外触摸框，通过插值算法的分辨率可高达32767×32767；

High precision of infrared touch frame, resolution by interpolation algorithm can be as high as 32767 x32767;

2.1.2 支持即插即用；

Support Plug and Play;

2.1.3 本产品可选择支持十点触控；

Support 10 Points Infrared Touch;

2.2 主要规格参数 (Main specification parameters)

触摸参数 (Touch)	触摸规格 (Sensing Type)	红外触摸框 (Infrared Touch Frame)
-----------------	------------------------	------------------------------



System)	玻璃规格 (Surface Protection)	4mm 钢化玻璃(4mm Toughened Glass)
	响应速度 (Response Time)	<6ms
	触摸精度 (Touch Accuracy)	90%以上的触摸区域为±2mm(±2mm)
	输出形式 (Output Mode)	HID 标准(HID Standard)
	理论点击次数 (Theory Clicks)	无限次(Unlimited)
	触摸直径 (Minimum Touch Object)	≥3mm

2.3 电气性能(Electrical Properties)

接口类型(Connect type)	USB2.0 全速(USB2.0 Full speed)
工作电压(Voltage)	DC+5V±5%
功耗(Power consumption)	≤1.5W

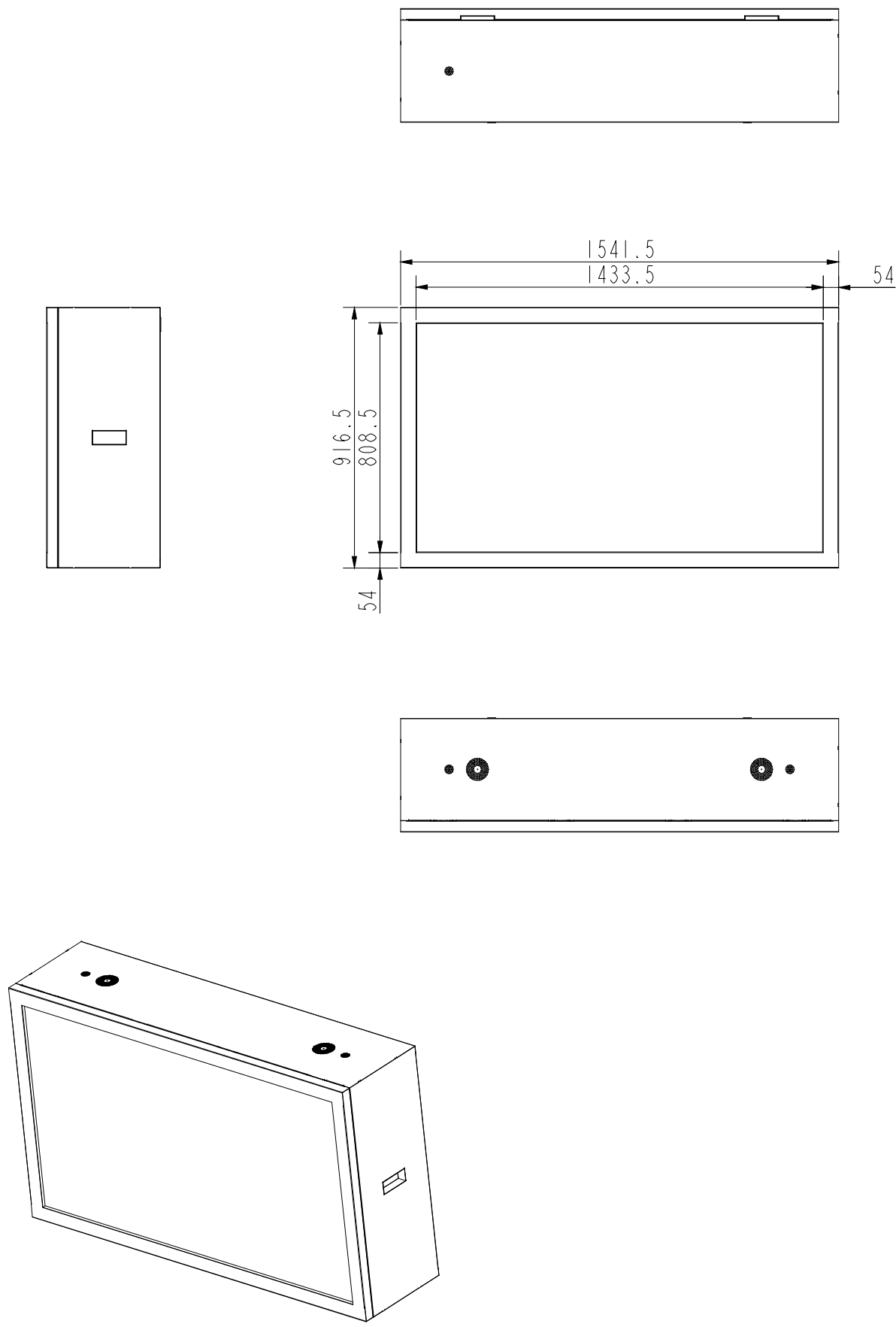
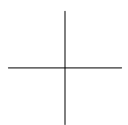
2.4 操作系统(Operating systems)

适用操作系统 (Supported operating system)	Windows 7/8/10;Android
--	------------------------

注意:

- 1、此文件中包含的所有信息内容最终解释权归本公司，所有未经授权和允许的复制都是不被认可和应被禁止的；
- 2、此文件中包含所有的参数数据信息为此系列标准版机型的参数信息，不代表我司此系列产品所有的参数和数据，实际参数数据要以与销售签订的具体型号为准；

版权所有，侵权必究



1. 前后开门，横竖屏通用；
2. 红外触摸；
3. 整机重量：75KG(不含包装)；
4. 外观尺寸：1541.5(L)*916.5(W)*400(H)mm；
5. 显示区域：1428.48(H)*803.52(V)mm.

				表面处理	喷粉细砂白色				
				TI-650-00			单机用量 ISET		
版本	更改方式	更改单号	日期	SPCC			投影标识	编 码	
设计								TI-650-A	
审核								第 张	共 张
工艺				版 本	质 量	比 例			
标准化						1:20			
批准									

电子文件名： TI-650-00

A3